



Odabir odgovarajuće zaštite od prenapona MCF Compact, V50 i V20

Zaštita instalacija od djelovanja atmosferskih pražnjenja neiscrpna je tema iz koje su osnove informacije iz struke uglavnom već poznate, međutim osvježavanje starih i uvođenje novih spoznaja te predstavljanje noviteta vezanih na temu uvijek su dobrodošli.

U ovom broju prisjetiti ćemo se koji su osnovni tipovi za zaštitu instalacija te vam predstaviti nekoliko noviteta.



Uzroci nastanka štete zbog djelovanja munje

Direktni udari munje pogađaju građevinu maksimalnom razornom energijom. Kod **80%** slučajeva udara munje u objekt, vrijednost struje munje koja se prazni u instalacije objekta iznosi 20kA do 40kA. Uz uvjet jednake impedancije za N, L1, L2 i L3, kroz svaki vodič teći će približno 25% struje.

Udari munje u neposrednoj blizini

Štete od prenapona ne nastaju isključivo od izravnih udara munje. Češća je pojava šteta na elektroničkim uređajima i sustavima koje nastaju zbog djelovanja induciranih prenapona **u radijusu do 2 km** od mjesta udara munje.

Sklopni procesi poput uključivanja i isključivanja, spajanja induktivnih i kapacitivnih opterećenja, kao i prekidanje struja kratkog spoja, stvaraju visoke prenapone.

Štete zbog djelovanja munje

Štete od prenapona na krajnjim uređajima kao što su računala, aparat za kavu ili televizor pokriva



31%

Udari munje

31% svih šteta na elektronici nastaje zbog izravnog ili neizravnog udara munje.

osiguranje kućanstva. Međutim, osiguranje ne pokriva štetu i troškove gubitka podataka ili prestanka proizvodnje uslijed posljedica djelovanja munje.



Zaključak

SPD

Odvodnici prenapona (SPD = Surge Protective Device) podižu razinu sigurnosti i sprječavaju opasne prenapone u objektu putem strujne ili telekomunikacijske instalacije.



Primjer instalacije odvodnika prenapona

Sukladno HRN HD 60364-5-53

Usklađivanje SPD-ova

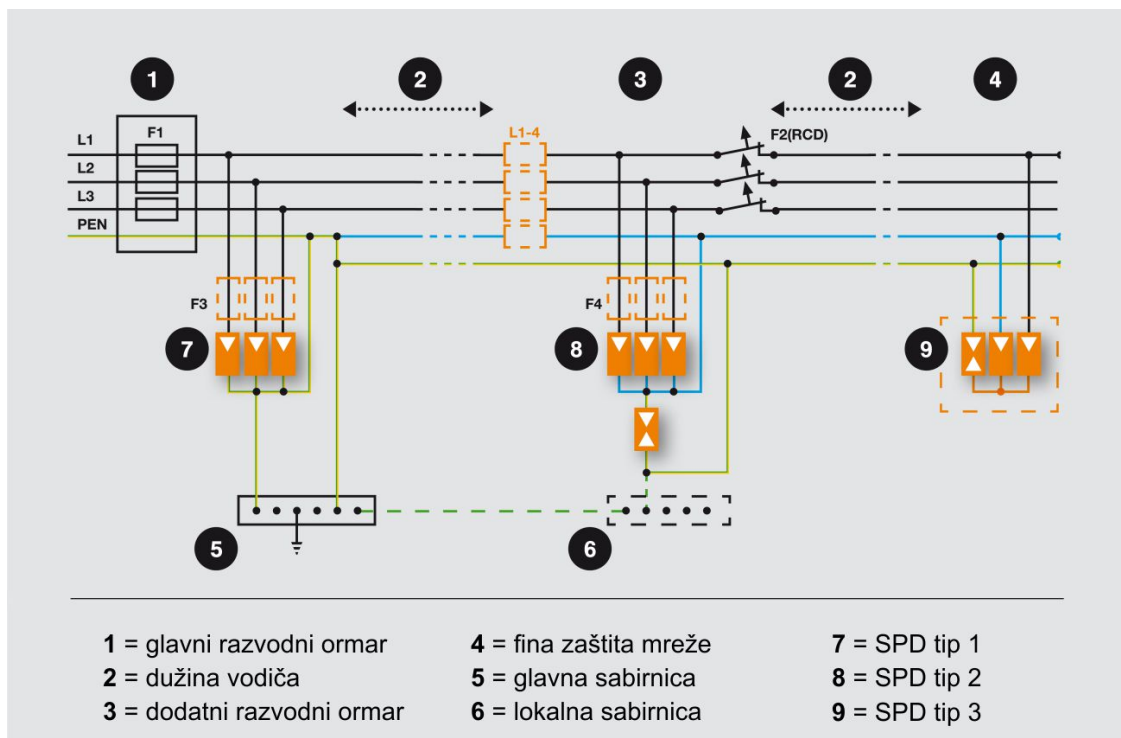
Usklađivanje energija potrebno je da se izbjegne prenaprezanje SPD-ova unutar sustava. Učinkovitost usklađene SPD zaštite ne ovisi samo o pravilnom izboru SPD-ova, nego također i o njihovom pravilnom postavljanju (ugradnji), pri čemu treba uzeti u obzir:

- mjesto ugradnje SPD-ova,
- spojne vodiče,
- zaštitni razmak zbog pojave indukcije.

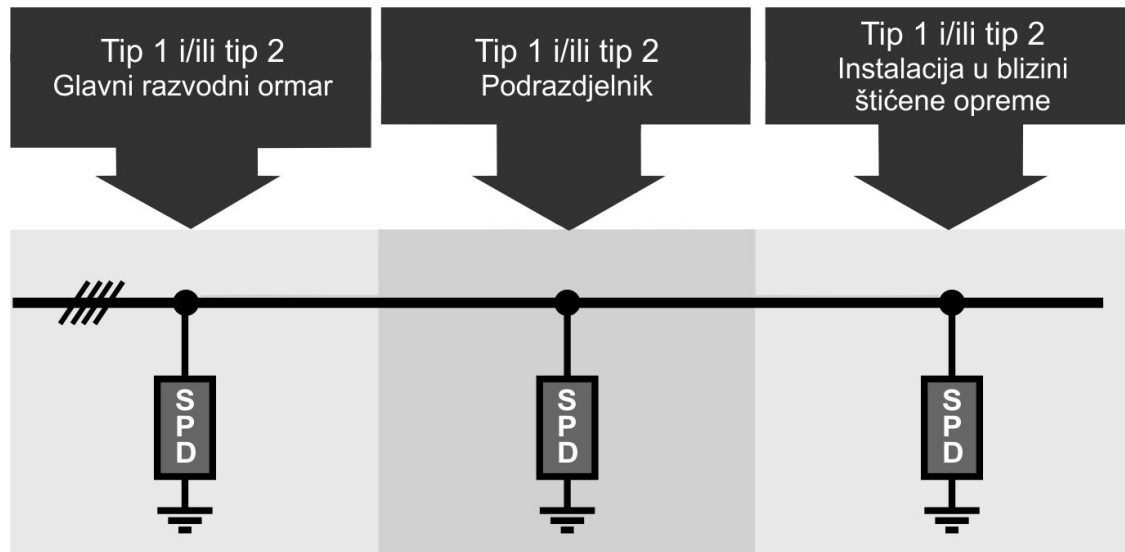
Mjesto ugradnje SPD

Prvi kriterij koji se mora uzeti u obzir je **Gospodarska prednost** - što je SPD bliže mjestu ulaza ulaznog voda u objekt, tim je veći dio opreme u građevini zaštićen tim SPD-om.

Drugi kriterij je **Tehnička prednost** - što je SPD bliži opremi koju treba zaštititi, zaštita je učinkovitija.



Ako odvodnik tip 1 nije dovoljan za zaštitu (nije zadovoljena blizina šticeinom uređaju) potrebno je predvidjeti dodatni odvodnik tip 2 ili tip 3 kako bi se osiguralo tražena razina zaštitnog napona. Dodatni odvodnici testirani u klasi II ili u klasi III mogu se instalirati u blizini osjetljive opreme i biti koordinirani sa odvodnicima koji se nalaze ispred šticeinom uređaja.



Slika 2: Primjer instalacije odvodnika prenapona



Glavni razvodni ormar

T1 i/ili T2

MCF100 - kombinirani odvodnik struje munje i prenapona tip 1+2

Ovi odvodnici razvijeni su za univerzalnu uporabu u objektima zaštite od udara munje I - IV, imaju ukupni kapacitet pražnjenja do 100 kA (25 kA / polu). Uređaji se koriste u objektima s vanjskom zaštitom od udara munje ili sa nadzemnim instalacijama napajanja. Osim za urede, poslovne zgrade i stambene zgrade, ti uređaji prikladni su i za industriju.



Slika 3. MCF100-3+NPE+FS, br. art. 5096987



VIŠE



Glavne značajke MCF100

- SPD Tip 1+2
- $I_{imp} (10/350) = 25\text{kA}$ po polu i 100 kA ukupno
- Za primjenu kod objekata s razredom zaštite 1 - 4
- Kompaktna izvedba, širine samo 105 mm: uštede prostora kod TNS i TT do 25%
- Razina zaštite: < 1,5 kV

- Slijedna struja do 50 kA
- Primjenjiv za industriju, uredske, poslovne i stambene zgrade
- Kvaliteta certificirana prema EN 61643-11 od strane neovisnog instituta
- Kod glavnog osigurača do 315 A ne koristi se predosigurač za odvodnik
- Daljinska signalizacija sa izmjeničnim kontaktom bez potencijala (FS)
- Upute za korištenje dostupne preko QR koda

V50 - kombinirani odvodnik struje munje i prenapona tip 1+2

V50 razvijen je za univerzalnu uporabu u objektima zaštite od udara munje I - IV. Ukupni kapacitet pražnjenja do 100 kA (25 kA / pol). Odvodnici se koriste u objektima s vanjskom zaštitom od udara munje ili s nadzemnim instalacijama napajanja. Osim za urede, poslovne zgrade i stambene zgrade, ti uređaji prikladni su i za industriju.



Slika 4. V50-3+NPE+FS-280, br. art. 5093533



VIŠE



Glavne značajke V50

- SPD Tip 1+2
- Iimp (10/350)= 12,5 kA po polu i 50 kA ukupno
- Za primjenu kod objekata s razredom zaštite III + IV
- Razina zaštite: < 1,3 kV
- Kvaliteta certificirana prema EN 61643-11 od strane neovisnog instituta
- Primjenjiv za industriju, uredske, poslovne i stambene zgrade
- Kod glavnog osigurača do 160 A ne koristi se predosigurač za odvodnik
- Funkcija zaključavanja sa zaštitom od vibracija
- Izvedbe: 75 V, 150 V, 280 V, 320 V, 385 V, 440 V, 550 V
- Opcija s daljinskom signalizacijom sa izmjeničnim kontaktom bez potencijala (FS)
- Varijante izvedbe od jedan do četiri pola
- Upute za korištenje dostupne preko QR koda



Podrazdjelnik

T2

V20 - Pouzdana zaštita od prenapona

V20 namijenjen je za primjenu kod objekata bez (vanjskog) sustava zaštite od udara munje i koristi se u glavnoj ploči napajanja i katnim/podrazdjelnim pločama zgrada.

Ukupnim kapacitetom pražnjenja od 60 kA (20/40 kA / pol), odvodnici V20 prikladni su za uporabu u sustavima s povećanim sigurnosnim zahtjevima. Osiguravaju zaštitu bez dodatnog osigurača (ako je glavni osigurač snage do 160 A).



Slika 5: V20-3+NPE+FS-280, br. art. 5095333



Glavne značajke V20

- SPD Tip 2
 - In (8/20)= 20 kA (L-N), do 60 kA ukupno
 - Razina zaštite: < 1,3 kV
 - Ispunjava zahtjeve norme HRN EN 61643-11(VDE 0100-443)
 - Kvaliteta certificirana prema EN 61643-11
 - Primjenjiv za industriju, uredske, poslovne i stambene zgrade
- Funkcija zaključavanja sa zaštitom od vibracija
 - Kod glavnog osigurača do 160 A ne koristi se predosigurač za odvodnik
 - Izvedbe: 75 V, 150 V, 280 V, 320 V, 385 V, 440 V, 550 V
 - Opcija s daljinskom signalizacijom sa izmjeničnim kontaktom bez potencijala (FS)
 - Varijante izvedbe od jedan do četiri pola
 - Upute za korištenje dostupne preko QR koda



Sigurnost s OBO odvodnicima prenapona Ispitana kvaliteta



Slika 6. Generator struje munje u BET centru

U [BET centru](#), institutu za istraživanje tvrtke OBO, provode se stručna ispitivanja sustava za zaštitu od prenapona i udara munje. U centru se ispituju novi proizvodi, preinake postojećih elemenata

vanjske zaštite od udara munje te odvodnici prenapona i struje munje, a pomoću generatora za ispitivanje moguća su ispitivanja struje munje do 200 kA.



DOWNLOAD

Preuzmite najnovije brošure vezane za aktualnu temu!



[Pomoć kod odabira odvodnika prenapona](#)



[Odvodnici prenapona MCF, V50 i V20](#)



NOVO!

Utični adapter za krovne nosače 165 MBG

Brža i jednostavnija montaža mrežnih polica GR-Magic® na ravnim krovovima

Vrijeme montaže postaje sve važnije pri odluci za ili protiv nabave nekog proizvoda. Utičnim adapterom za mrežne police, OBO predstavlja proizvod koji pruža prednost pri ugradnji i znatnu uštedu vremena kod montaže mrežnih police na ravnim krovovima. Adapter se može koristiti npr., kod polaganja fotonaponskih instalacija na krovu objekta.



Slika 8. Adapter 165 MBG HGRM, br. art. 5218886

GR-Magic®

Adapter za mreže police posebno je razvijen za [OBO mrežne police GR-Magic®](#) u kombinaciji s [nosačem krovnih instalacija 165 MBG](#). Adapter se jednostavno natakne na nosač krovnih instalacija i lagano pritisne. Klik sustav pričvršćivanja omogućuje brzu i jednostavnu instalaciju adaptera bez alata te time značajno skraćuje vrijeme potrebno za montažu, slično kao i sustav mrežnih polica s utičnim sustavom povezivanja GR-Magic®, koji je razvio i patentirao OBO.



Slika 9. Montaža adaptera na nosač krovnih instalacija 165 MBG



Slika 10. Nosač krovnih instalacija 165 MBG



Slika 11. Polaganje nosača ispod mrežne police



Slika 12. Pričvršćivanje adaptera



Slika 13. Gotova montaža



Ante Cvitković

Voditelj programa

TBS - sustavi za zaštitu od prenapona i udara munje





NAJAVA!



HRVATSKA
KOMORA
INŽENJERA
ELEKTROTEHNIKE

DIE 2021.

13. Dani inženjera elektrotehnike 2021., Vodice

Posjetite nas na 13. Danima inženjera elektrotehnike, najznačajnijem skupu u elektrotehničkoj struci u Hrvatskoj, koji će se održati u Vodicama, hotel „Olympia“ od 30.09.2021. do 02.10.2021., uz poštivanje epidemioloških mjera.



VIŠE



U sljedećem biltenu pisati ćemo o...

Metalni vatrootporni kanal PYROLINE® Rapid

Metalni vatrootporni kanali PYROLINE® Rapid, prikladni za instalaciju u evakuacijskim putovima od sada su dostupni i u bijeloj boji.



INFORMACIJE I PRODAJA

Naši stručnjaci stoje Vam na raspolaganju, bez obzira radi li se o tehničkoj podršci, savjetu, narudžbi ili stručnom seminaru...

- > KONTAKTNI OBRAZAC
- > KAKO DO NAS?

Broj telefona

+385 (0)42 215 780

Ponedjeljak - četvrtak: 7:30 - 16:00

Petak: 7:30 - 14:00

Broj telefaksa

+385 (0)42 215 797

E-Mail

> INFO@OBO.HR

OBO Bettermann d.o.o.



[IZJAVA O ZAŠTITI PODATAKA](#) [IMPRESUM](#) [ODJAVA](#)

Copyright © 2018 OBO BETTERMANN d.o.o. Sva prava pridržana.

Za moguće greške ne odgovaramo. Zadržavamo pravo izmjene. Za sve dodatne informacije, komentare, primjedbe ili prijedloge slobodno nas kontaktirajte na: marketing@obo.hr

OBO Bettermann d.o.o.

Gospodarska ulica 1/B | 42202 Trnovec Bartolovečki

