



Kabelska uvodnica s maticom i velikom površinom brtvljenja, rasterećenje i zaštita od zakretanja kod posebnih zahtjeva u pogledu nepropusnosti, PG priključni navoj prema DIN 40430. Stezni

umetak od poliamida, brtveni prsten od kloropren/nitril kaučuka, s već montiranom O-brtvom na priključnom navoju.

Stupanj zaštite IP68 pri 5 bar/1 h, ispitano prema DIN EN 62444 .

Duljina priključnog navoja „normalna”, slično DIN 46320.



CuZn 37 Mjed

N niklano

Referentni podaci

Broj artikla	2085682
Tip	V-TEC PG36 MS
Opis 1	Kabelska uvodnica
Proizvođač:	OBO
Dimenzija	PG36
Materijal	mjed
Površina	niklano
Norma površine	
Najmanja prodajna jedinica	10
Jedinica količine	Komad
Težina	21,195 kg
Jedinica za težinu	kg/100 kom.
CO2 otisak (GWP) od kolijevke do vrata	0,8731 kg CO2e / 1 Komad

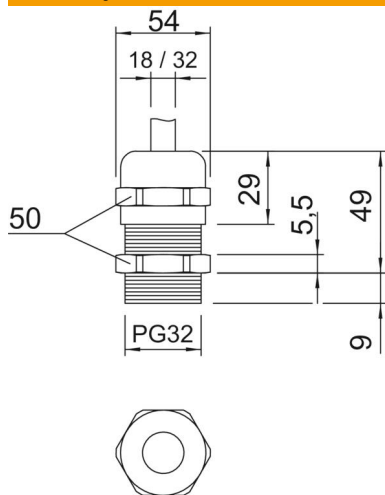
Tehnicki list

Kabelska uvodnica, PC navoj, niklana

Broj artikla: 2085682



Dimenzije



Mjera e	54 mm
Dimenzija	49 mm
L maks.	
Mjera L1	9 mm
Mjera L2	5,5 mm
Mjera L3	29 mm

Tehnički podaci

Vrsta brtve	Brtni prsten
Izvedba	ravno
Zaštita od savijanja	ne
Nepropusno područje D, maks.	32 mm
Nepropusno područje D, min.	18 mm
zaštićeno od eksplozije	ne
Kabelska uvodnica za plosnati kabel	ne
Za Ex-područje	bez
za EX-područje plin	bez
za EX-područje prašina	bez
Navoj	Pg 36
Vrsta navoja	PG
Duljina navoja	9 mm
Nazivna veličina navoja	36
ojačano staklenim vlaknima	ne
bez halogena	ne
Višestruka brtva	ne
S protumaticom	ne
otporno na udarce	ne
Širina ključa	50
Stupanj zaštite	IP68
Djeljiva kabelska uvodnica	ne
Temperaturno područje korištenja, maks.	100 °C
Temperaturno područje korištenja, min.	-20 °C
Vlač. rasterećenje i zaštita od okretanja D2, maks.	32 mm
Vlač. rasterećenje i zaštita od okretanja D2, min.	20 mm
Mogućnost rasterećenja	da