



Kabelska uvodnica s maticom i velikom površinom brtvljenja, rasterećenje i zaštita od zakretanja kod posebnih zahtjeva u pogledu nepropusnosti, PG priključni navoj prema DIN 40430. Stezni

umetak od poliamida, brtveni prsten od kloropren/nitril kaučuka, s već montiranom O-brtvom na priključnom navoju.

Stupanj zaštite IP68 pri 5 bar/1 h, ispitano prema DIN EN 62444 .

Duljina priključnog navoja „normalna”, slično DIN 46320.



**CuZn** 37 Mjed

**N** niklano

### Referentni podaci

Broj artikla	2085666
Tip	V-TEC PG21 MS
Opis 1	Kabelska uvodnica
Proizvođač:	OBO
Dimenzija	PG21
Materijal	mjed
Površina	niklano
Norma površine	
Najmanja prodajna jedinica	25
Jedinica količine	Komad
Težina	6 kg
Jedinica za težinu	kg/100 kom.
CO2 otisak (GWP) od kolijevke do vrata	0,205 kg CO2e / 1 Komad

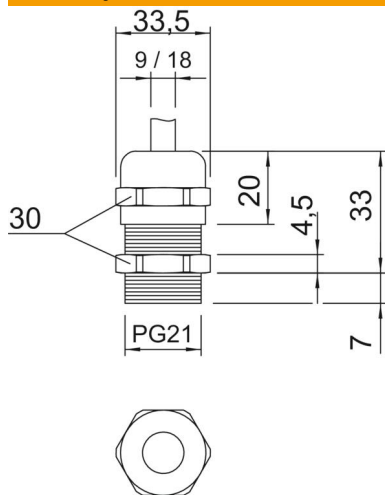
# Tehnicki list

## Kabelska uvodnica, PC navoj, niklana

Broj artikla: 2085666



### Dimenzije



Mjera e	33,5 mm
Dimenzija	33 mm
L maks.	
Mjera L1	7 mm
Mjera L2	4,5 mm
Mjera L3	20 mm

### Tehnički podaci

Vrsta brtve	Brtni prsten
Izvedba	ravno
Zaštita od savijanja	ne
Nepropusno područje D, maks.	18 mm
Nepropusno područje D, min.	9 mm
zaštićeno od eksplozije	ne
Kabelska uvodnica za plosnati kabel	ne
Za Ex-područje	bez
za EX-područje plin	bez
za EX-područje prašina	bez
Navoj	Pg 21
Vrsta navoja	PG
Duljina navoja	7 mm
Nazivna veličina navoja ojačano staklenim vlaknima	21
bez halogena	ne
Višestruka brtva	ne
S protumaticom	ne
otporno na udarce	ne
Širina ključa	30
Stupanj zaštite	IP68
Djeljiva kabelska uvodnica	ne
Temperaturno područje korištenja, maks.	100 °C
Temperaturno područje korištenja, min.	-20 °C
Vlač. rasterećenje i zaštita od okretanja D2, maks.	18 mm
Vlač. rasterećenje i zaštita od okretanja D2, min.	12 mm
Mogućnost rasterećenja	da