



Kabelska uvodnica s maticom i velikom površinom brtvljenja, rasterećenje i zaštita od zakretanja kod posebnih zahtjeva u pogledu nepropusnosti, PG priključni navoj prema DIN 40430. Stezni

umetak od poliamida, brtveni prsten od kloropren/nitril kaučuka, s već montiranom O-brtvom na priključnom navoju.

Stupanj zaštite IP68 pri 5 bar/1 h, ispitano prema DIN EN 62444 .

Duljina priključnog navoja „normalna”, slično DIN 46320.



CuZn 37 Mjed

N niklano

Referentni podaci

Broj artikla	2085623
Tip	V-TEC PG11 MS
Opis 1	Kabelska uvodnica
Proizvođač:	OBO
Dimenzija	PG11
Materijal	mjed
Površina	niklano
Norma površine	
Najmanja prodajna jedinica	50
Jedinica količine	Komad
Težina	2,3 kg
Jedinica za težinu	kg/100 kom.
CO2 otisak (GWP) od kolijevke do vrata	0,0934 kg CO2e / 1 Komad

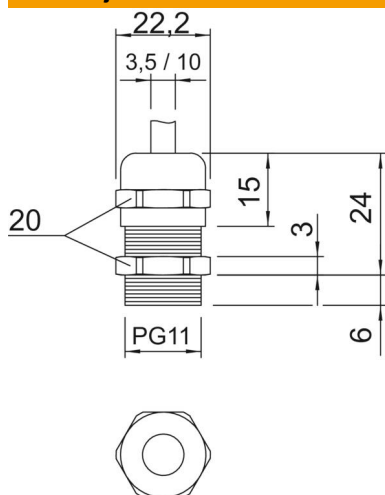
Tehnicki list

Kabelska uvodnica, PC navoj, niklana

Broj artikla: 2085623



Dimenzije



Mjera e	22,2 mm
Dimenzija	24 mm
L maks.	
Mjera L1	6 mm
Mjera L2	3 mm
Mjera L3	15 mm

Tehnički podaci

Vrsta brtve	Brtni prsten
Izvedba	ravno
Zaštita od savijanja	ne
Nepropusno područje D, maks.	10 mm
Nepropusno područje D, min.	3,5 mm
zaštićeno od eksplozije	ne
Kabelska uvodnica za plosnati kabel	ne
Za Ex-područje	bez
za EX-područje plin	bez
za EX-područje prašina	bez
Navoj	Pg 11
Vrsta navoja	PG
Duljina navoja	6 mm
Nazivna veličina navoja ojačano staklenim vlaknima	11
bez halogena	ne
Višestruka brtva	ne
S protumaticom	ne
otporno na udarce	ne
Širina ključa	20
Stupanj zaštite	IP68
Djeljiva kabelska uvodnica	ne
Temperaturno područje korištenja, maks.	100 °C
Temperaturno područje korištenja, min.	-20 °C
Vlač. rasterećenje i zaštita od okretanja D2, maks.	10 mm
Vlač. rasterećenje i zaštita od okretanja D2, min.	4,5 mm
Mogućnost rasterećenja	da