

# Tehnicki list

## Osnova podne kutije za GES R2

Broj artikla: 7428526



Nivelirajuća podna kutija za glazuru, za podnu kutiju GES R2.

Sa pripremljenim otvorima 2x2 za elektroinstalacijske cijevi (M20/M25).



**St** Čelik

**FS** galvanski pocinčano

### Referentni podaci

Broj artikla	7428526
Opis 1	Osnova podne kutije
Opis 2	za GES R2
Proizvođač:	OBO
Materijal	Čelik
Površina	pocinčano
Norma površine	DIN EN 10346
Najmanja prodajna jedinica	1
Jedinica količine	Komad
Težina	218 kg
Jedinica za težinu	kg/100 kom.
CO otisak (GWP) od kolijevke do vrata	6,7349 kg COe / 1 Komad

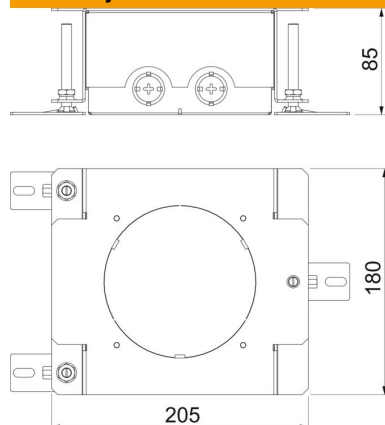
# Tehnicki list

## Osnova podne kutije za GES R2

Broj artikla: 7428526



### Dimenzije



### Tehnički podaci

Mogućnost izgradnje	za ugradnju elektroelemenata
Izvedba	okruglo
Podni lim	da
Mogućnost ugradnje brtve	ne
Ugradni otvor za ugradnu jedinicu	okruglo
Odvojivo	ne
Maks. debljina glazure	130 mm
Min. debljina glazure	85 mm
za priključak cijevi	da
Prikladno za ugradnju u dvostruki pod	ne
Prikladno za zatvoreni podni kanal u razini glazure	ne
Prikladno za podni kanal u razini glazure	ne
Prikladno za ugradnju u šuplji pod	ne
Prikladno za podzemni kanal	ne
Minimalna visina glazure	85
Područje niveliranja, maks.	130 mm
Min. područje niveliranja	85 mm