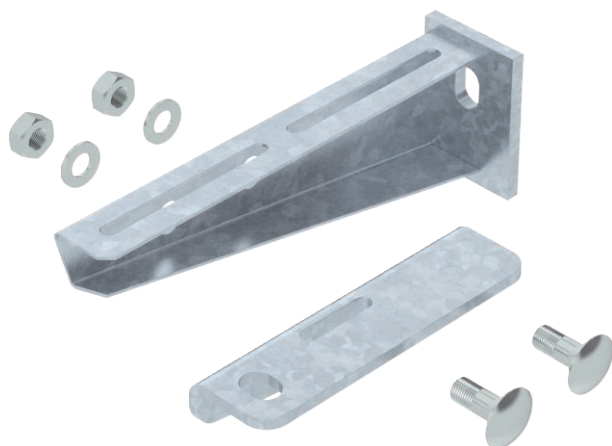


Tehnički list

Zidna i stropna konzola AW 30 F

Br. art. 6417094



Konzola za montažu na zid ili na stropne nosače, za montažu kabljskih polica ili ljestvi s očuvanjem funkcije u skladu s HRN DIN 4102 dio 12. Konzole se dostavljaju montirane.

Konzole tipa AW30F se dostavljaju već montirane.



St	Čelik
FT	vruće pocinčano

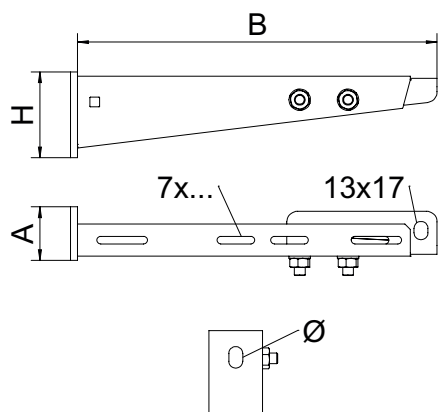
Tekst o proizvodu, obujam isporuke

Uključujući 1 kutnik i 2 torban vijka M10 x 25 s maticama i U-pločicom.

Referentni podaci

Br. art.	6417094
Tip	AW30F51 FT
Opis 1	konzola
Opis 2	s pričvršnom pločom
Dimenzija	B510mm
Materijal	Čelik
Kratica za materijal	St
Površina	vruće pocinčano
Površina sukladno normi DIN	DIN EN ISO 1461
Kratica za površinu	FT
Najmanja prodajna jedinica	1 komad
Težina	170,00 kg/100 kom.

Tehnički podaci



Dužina	510,00 mm
Širina	510,00 mm
Mjera A	50,00 mm
Mjera B	535,00 mm
Mjera b	510,00 mm
Mjera C	520,00 mm
Mjera H	90,00 mm
Izvedba	Zidna i stropna konzola
Izvedba za širinu	Konzola
Prikladno za očuvanje funkcije	<input type="checkbox"/>
Nehrđajući plemeniti čelik, obrađen	<input type="checkbox"/>
Kutno područje	90,00 - 90,00 °