

Utična tipla omogućuje jednostavnu montažu, npr. montažu pločica s oznaka ili malih WDK-kanala.  
Prikladno za beton, zid od vapnenca i cigle. Korištenje na zidu od plinobetona je moguće ali se mora računati sa smanjenjem nosivosti.



**PA** Poliamid

#### Referentni podaci

|                                       |                         |
|---------------------------------------|-------------------------|
| Broj artikla                          | 2351412                 |
| Tip                                   | 910 STP 6x30            |
| Opis 1                                | Utična tipla            |
| Opis 2                                | sa gljivastom glavom    |
| Proizvođač:                           | OBO                     |
| Dimenzija                             | 6x30mm                  |
| Boja                                  | sivo bijelo; RAL 9002   |
| Materijal                             | Poliamid                |
| Najmanja prodajna jedinica            | 100                     |
| Jedinica količine                     | Komad                   |
| Težina                                | 0,101 kg                |
| Jedinica za težinu                    | kg/100 kom.             |
| CO otisak (GWP) od kolijevke do vrata | 0,0057 kg COe / 1 Komad |

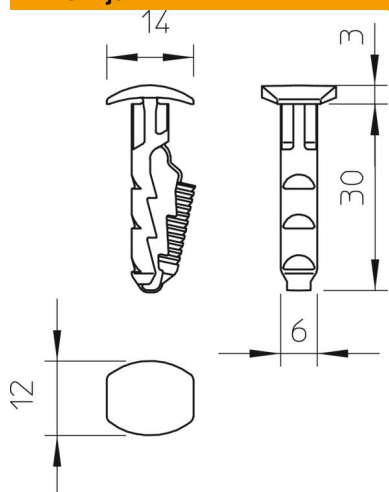
# Tehnicki list

## Utična tipla s gljivastom glavom

Broj artikla: 2351412



### Dimenzije



Duljina | 30 mm

### Tehnički podaci

| Izvedba  | Utična tipla |
|--|--------------|
| Dubina provrta                                 | 35 mm        |
| Min. promjer bušenja                           | 6 mm         |
| Prijelomna sila u betonu B25                   | 250 N        |
| Prikladno za pričvršćivanje kabelskim vezicama | ne           |
| Prikladno za plinobeton                        | da           |
| Prikladno za šesterokutni vijak za drvo        | ne           |
| bez halogena                                   | da           |
| S rubom  | da           |
| S vijcima                                      | ne           |