

Tehnicki list

Obujmica 605, srednji razred, G

Broj artikla: 1018639



Dvostruko presavijena obujmica za kabale i cijevi

CEUK
CA

St Čelik

G galvanski pocinčano

Referentni podaci

Broj artikla	1018639
Tip	605 63 G
Opis 1	Obujmica
Opis 2	2-stuko presavijena
Proizvođač:	OBO
Dimenzija	63mm
Materijal	Čelik
Površina	galvanski pocinčano
Norma površine	EN ISO 19598 / EN ISO 4042
Najmanja prodajna jedinica	25
Jedinica količine	Komad
Težina	3,67 kg
Jedinica za težinu	kg/100 kom.
CO2 otisak (GWP) od kolijevke do vrata	0,0771 kg CO2e / 1 Komad

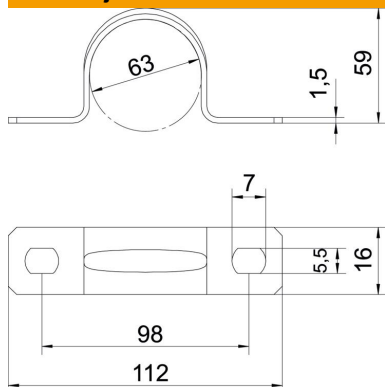
Tehnicki list

Obujmica 605, srednji razred, G

Broj artikla: 1018639



Dimenzije



Duljina	112 mm
Širina	16 mm
Visina	59 mm
Mjera A	112 mm
Mjera B	98 mm
Mjera b	16 mm
Mjera D	63 mm
Mjera d	5,5 mm
Mjera e	7 mm
Mjera H	59 mm
Mjera t	1,5 mm

Tehnički podaci

Razmak od zida	ne
Broj kablova/cijevi	1
Izvedba	dvostruko presavijen
Vrsta pričvršćivanja za promjer	Rupa s navojem 63
Prikladno u protupožarnom području	ne
bez halogena	da
Omotan plastikom	ne
Veličina provrta	5,5 x 7 mm
Debljina materijala	1,5 mm
Nazivni promjer	63 mm
Otporne na UV zračenje	da