

# Tehnicki list

Obujmica 605, srednji razred, G

Broj artikla: 1018604



Dvostruko presavijena obujmica za kabele i cijevi



CEUK  
CA

**St** Čelik

**G** galvanski pocinčano

## Referentni podaci

|  |                            |
|--|----------------------------|
| Broj artikla                           | 1018604                    |
| Tip                                    | 605 60 G                   |
| Opis 1                                 | Obujmica                   |
| Opis 2                                 | 2-stuko presavijena        |
| Proizvođač:                            | OBO                        |
| Dimenzija                              | 60mm                       |
| Materijal                              | Čelik                      |
| Površina                               | galvanski pocinčano        |
| Norma površine                         | EN ISO 19598 / EN ISO 4042 |
| Najmanja prodajna jedinica             | 25                         |
| Jedinica količine                      | Komad                      |
| Težina                                 | 3,8 kg                     |
| Jedinica za težinu                     | kg/100 kom.                |
| CO2 otisak (GWP) od kolijevke do vrata | 0,0693 kg CO2e / 1 Komad   |

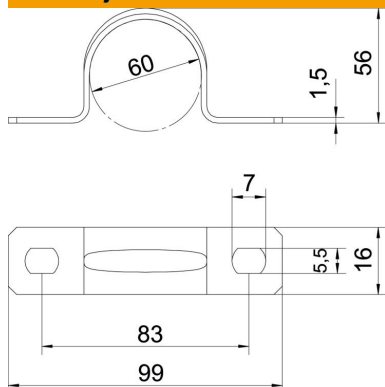
# Tehnicki list

Obujmica 605, srednji razred, G

Broj artikla: 1018604



## Dimenzije



|         |        |
|---------|--------|
| Duljina | 99 mm  |
| Širina  | 16 mm  |
| Visina  | 56 mm  |
| Mjera A | 99 mm  |
| Mjera B | 83 mm  |
| Mjera b | 16 mm  |
| Mjera D | 60 mm  |
| Mjera d | 5,5 mm |
| Mjera e | 7 mm   |
| Mjera H | 56 mm  |
| Mjera t | 1,5 mm |

## Tehnički podaci

|                                       |                      |
|---------------------------------------|----------------------|
| Razmak od zida                        | ne                   |
| Broj kablova/cijevi                   | 1                    |
| Izvedba                               | dvostruko presavijen |
| Vrsta pričvršćivanja<br>za promjer    | Rupa s navojem<br>60 |
| Prikladno u protupožarnom<br>području | ne                   |
| bez halogena                          | da                   |
| Omotan plastikom                      | ne                   |
| Veličina provrta                      | 5,5 x 7 mm           |
| Debljina materijala                   | 1,5 mm               |
| Nazivni promjer                       | 60 mm                |
| Otporne na UV zračenje                | da                   |