

Tehnicki list

Obujmica 605, srednji razred, G

Broj artikla: 1018396



Dvostruko presavijena obujmica za kabele i cijevi



St Čelik

G galvanski pocinčano

Referentni podaci

Broj artikla	1018396
Tip	605 40 G
Opis 1	Obujmica
Opis 2	2-stuko presavijena
Proizvođač:	OBO
Dimenzija	40mm
Materijal	Čelik
Površina	galvanski pocinčano
Norma površine	EN ISO 19598 / EN ISO 4042
Najmanja prodajna jedinica	50
Jedinica količine	Komad
Težina	1,9 kg
Jedinica za težinu	kg/100 kom.
CO ₂ otisak (GWP) od kolijevke do vrata	0,054 kg CO ₂ e / 1 Komad

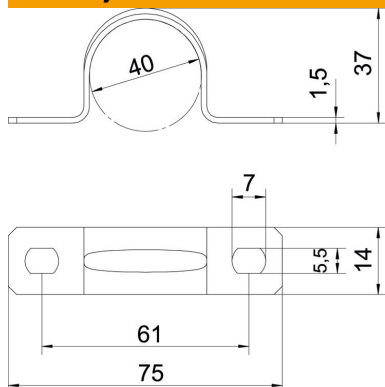
Tehnicki list

Obujmica 605, srednji razred, G

Broj artikla: 1018396



Dimenzije



Duljina	75 mm
Širina	14 mm
Visina	37 mm
Mjera A	75 mm
Mjera B	61 mm
Mjera b	14 mm
Mjera D	40 mm
Mjera d	5,5 mm
Mjera e	7 mm
Mjera H	37 mm
Mjera t	1,5 mm

Tehnički podaci

Razmak od zida	ne
Broj kablova/cijevi	1
Izvedba	dvostruko presavijen
Vrsta pričvršćivanja za promjer	Rupa s navojem 40
Prikladno u protupožarnom području	ne
bez halogena	da
Omotan plastikom	ne
Veličina provrta	5,5 x 7 mm
Debljina materijala	1,5 mm
Nazivni promjer	40 mm
Otporne na UV zračenje	da