

Tehnicki list

Obujmica 605, za srednja opterećenja, V4A

Broj artikla: 1018705



Dvostruko presavijena obujmica za kabele i cijevi



- A4** nehrđajući čelik 1.4571
- 2B** neprerađen, naknadno obrađen

Referentni podaci

Broj artikla	1018705
Tip	605 40 A4
Opis 1	Obujmica
Opis 2	2-struko presavijena
Proizvođač:	OBO
Dimenzija	40mm
Materijal	nehrđajući čelik 1.4571
Površina	površina naknadno obrađena
Norma površine	
Najmanja prodajna jedinica	50
Jedinica količine	Komad
Težina	1,9 kg
Jedinica za težinu	kg/100 kom.
CO2 otisak (GWP) od kolijevke do vrata	0,1382 kg CO2e / 1 Komad

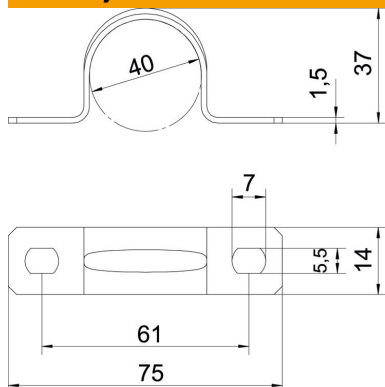
Tehnicki list

Obujmica 605, za srednja opterećenja, V4A

Broj artikla: 1018705



Dimenzije



Duljina	75 mm
Širina	14 mm
Visina	37 mm
Mjera A	75 mm
Mjera B	61 mm
Mjera b	14 mm
Mjera D	40 mm
Mjera d	5,5 mm
Mjera e	7 mm
Mjera H	37 mm
Mjera t	1,5 mm

Tehnički podaci

Razmak od zida	ne
Broj kablova/cijevi	1
Izvedba	dvostruko presavijen
Vrsta pričvršćivanja za promjer	Rupa s navojem 40
Prikladno u protupožarnom području	ne
bez halogena	da
Omotan plastikom	ne
Veličina provrta	5,5 x 7 mm
Debljina materijala	1,5 mm
Nazivni promjer	40 mm
Otporne na UV zračenje	da