

# Tehnicki list

Obujmica 605, srednji razred, G

Broj artikla: 1018361



Dvostruko presavijena obujmica za kabele i cijevi



CEUK  
CA

St Čelik

G galvanski pocinčano

## Referentni podaci

Broj artikla	1018361
Tip	605 37 G
Opis 1	Obujmica
Opis 2	2-stuko presavijena
Proizvođač:	OBO
Dimenzija	37mm
Materijal	Čelik
Površina	galvanski pocinčano
Norma površine	EN ISO 19598 / EN ISO 4042
Najmanja prodajna jedinica	100
Jedinica količine	Komad
Težina	2,007 kg
Jedinica za težinu	kg/100 kom.
CO2 otisak (GWP) od kolijevke do vrata	0,039 kg CO2e / 1 Komad

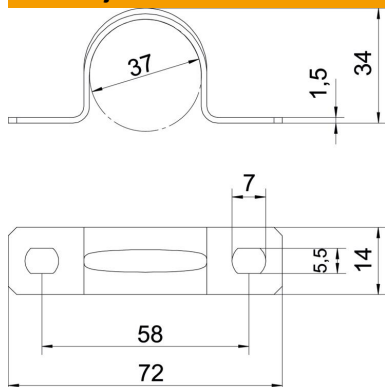
# Tehnicki list

Obujmica 605, srednji razred, G

Broj artikla: 1018361



## Dimenzije



Duljina	72 mm
Širina	14 mm
Visina	34 mm
Mjera A	72 mm
Mjera B	58 mm
Mjera b	14 mm
Mjera D	37 mm
Mjera d	5,5 mm
Mjera e	7 mm
Mjera H	34 mm
Mjera t	1,5 mm

## Tehnički podaci

Razmak od zida	ne
Broj kablova/cijevi	1
Izvedba	dvostruko presavijen
Vrsta pričvršćivanja za promjer	Rupa s navojem 37
Prikladno u protupožarnom području	ne
bez halogena	da
Omotan plastikom	ne
Veličina provrta	5,5 x 7 mm
Debljina materijala	1,5 mm
Nazivni promjer	37 mm
Otporne na UV zračenje	da