

# Tehnicki list

Obujmica 605, za srednja opterećenja, V4A

Broj artikla: 1018693



Dvostruko presavijena obujmica za kabele i cijevi



- A4** nehrđajući čelik 1.4571
- 2B** neprerađen, naknadno obrađen

## Referentni podaci

Broj artikla	1018693
Tip	605 32 A4
Opis 1	Obujmica
Opis 2	2-struko presavijena
Proizvođač:	OBO
Dimenzija	32mm
Materijal	nehrđajući čelik 1.4571
Površina	površina naknadno obrađena
Norma površine	
Najmanja prodajna jedinica	100
Jedinica količine	Komad
Težina	1,26 kg
Jedinica za težinu	kg/100 kom.
CO2 otisak (GWP) od kolijevke do vrata	0,0786 kg CO2e / 1 Komad

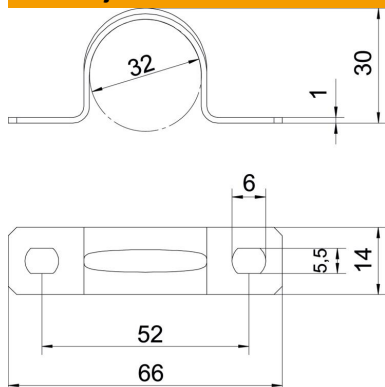
# Tehnicki list

## Obujmica 605, za srednja opterećenja, V4A

Broj artikla: 1018693



### Dimenzije



Duljina	66 mm
Širina	14 mm
Visina	30 mm
Mjera A	66 mm
Mjera B	52 mm
Mjera b	14 mm
Mjera D	32 mm
Mjera d	4,5 mm
Mjera e	6 mm
Mjera H	30 mm
Mjera t	1 mm

### Tehnički podaci

Razmak od zida	ne
Broj kablova/cijevi	1
Izvedba	dvostruko presavijen
Vrsta pričvršćivanja za promjer	Rupa s navojem 32
Prikladno u protupožarnom području	ne
bez halogena	da
Omotan plastikom	ne
Veličina provrta	4,5 x 6 mm
Debljina materijala	1 mm
Nazivni promjer	32 mm
Otporne na UV zračenje	da