

# Tehnicki list

Obujmica 605, srednji razred, G

Broj artikla: 1018302



Dvostruko presavijena obujmica za kabele i cijevi



**St** Čelik

**G** galvanski pocinčano

## Referentni podaci

Broj artikla	1018302
Tip	605 30 G
Opis 1	Obujmica
Opis 2	2-stuko presavijena
Proizvođač:	OBO
Dimenzija	30mm
Materijal	Čelik
Površina	galvanski pocinčano
Norma površine	EN ISO 19598 / EN ISO 4042
Najmanja prodajna jedinica	100
Jedinica količine	Komad
Težina	1,15 kg
Jedinica za težinu	kg/100 kom.
CO2 otisak (GWP) od kolijevke do vrata	0,0278 kg CO2e / 1 Komad

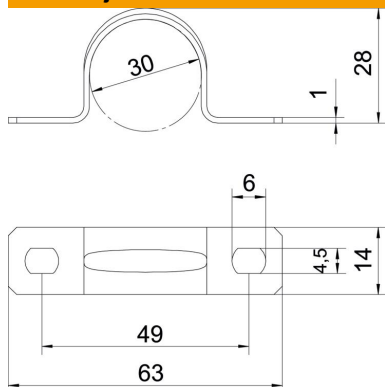
# Tehnicki list

Obujmica 605, srednji razred, G

Broj artikla: 1018302



## Dimenzije



Duljina	63 mm
Širina	14 mm
Visina	28 mm
Mjera A	63 mm
Mjera B	49 mm
Mjera b	14 mm
Mjera D	30 mm
Mjera d	4,5 mm
Mjera e	6 mm
Mjera H	28 mm
Mjera t	1 mm

## Tehnički podaci

Razmak od zida	ne
Broj kablova/cijevi	1
Izvedba	dvostruko presavijen
Vrsta pričvršćivanja	Rupa s navojem
za promjer	30
Prikladno u protupožarnom području	ne
bez halogena	da
Omotan plastikom	ne
Veličina provrta	4,5 x 6 mm
Debljina materijala	1 mm
Nazivni promjer	30 mm
Otporne na UV zračenje	da