

Tehnicki list

Obujmica 605, srednji razred, G

Broj artikla: 1018191



Dvostruko presavijena obujmica za kabele i cijevi



CEUK
CA

St Čelik

G galvanski pocinčano

Referentni podaci

| | |
|--|----------------------------|
| Broj artikla | 1018191 |
| Tip | 605 19 G |
| Opis 1 | Obujmica |
| Opis 2 | 2-stuko presavijena |
| Proizvođač: | OBO |
| Dimenzija | 19mm |
| Materijal | Čelik |
| Površina | galvanski pocinčano |
| Norma površine | EN ISO 19598 / EN ISO 4042 |
| Najmanja prodajna jedinica | 100 |
| Jedinica količine | Komad |
| Težina | 0,671 kg |
| Jedinica za težinu | kg/100 kom. |
| CO2 otisak (GWP) od kolijevke do vrata | 0,0178 kg CO2e / 1 Komad |

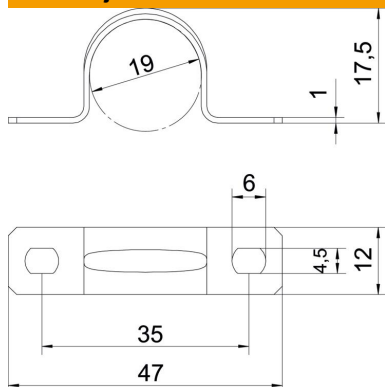
Tehnicki list

Obujmica 605, srednji razred, G

Broj artikla: 1018191



Dimenzije



| | |
|---------|---------|
| Duljina | 47 mm |
| Širina | 12 mm |
| Visina | 17,5 mm |
| Mjera A | 47 mm |
| Mjera B | 35 mm |
| Mjera b | 12 mm |
| Mjera D | 19 mm |
| Mjera d | 4,5 mm |
| Mjera e | 6 mm |
| Mjera H | 17,5 mm |
| Mjera t | 1 mm |

Tehnički podaci

| | |
|---------------------------------------|----------------------|
| Razmak od zida | ne |
| Broj kablova/cijevi | 1 |
| Izvedba | dvostruko presavijen |
| Vrsta pričvršćivanja za promjer | Rupa s navojem 19 |
| Prikladno u protupožarnom području | ne |
| bez halogena | da |
| Omotan plastikom | ne |
| Veličina provrta | 4,5 x 6 mm |
| Debljina materijala | 1 mm |
| Nazivni promjer | 19 mm |
| Otporne na UV zračenje | da |