

# Tehnicki list

Obujmica 605, srednji razred, G

Broj artikla: 1018140



Dvostruko presavijena obujmica za kabele i cijevi



CEUK  
CA

**St** Čelik

**G** galvanski pocinčano

## Referentni podaci

Broj artikla	1018140
Tip	605 14 G
Opis 1	Obujmica
Opis 2	2-stuko presavijena
Proizvođač:	OBO
Dimenzija	14mm
Materijal	Čelik
Površina	galvanski pocinčano
Norma površine	EN ISO 19598 / EN ISO 4042
Najmanja prodajna jedinica	100
Jedinica količine	Komad
Težina	0,56 kg
Jedinica za težinu	kg/100 kom.
CO2 otisak (GWP) od kolijevke do vrata	0,012 kg CO2e / 1 Komad

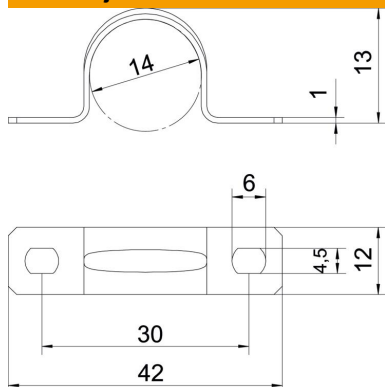
# Tehnicki list

Obujmica 605, srednji razred, G

Broj artikla: 1018140



## Dimenzije



Duljina	42 mm
Širina	12 mm
Visina	13 mm
Mjera A	42 mm
Mjera B	30 mm
Mjera b	12 mm
Mjera D	14 mm
Mjera d	4,5 mm
Mjera e	6 mm
Mjera H	13 mm
Mjera t	1 mm

## Tehnički podaci

Razmak od zida	ne
Broj kablova/cijevi	1
Izvedba	dvostruko presavijen
Vrsta pričvršćivanja za promjer	Rupa s navojem 14
Prikladno u protupožarnom području	ne
bez halogena	da
Omotan plastikom	ne
Veličina provrta	4,5 x 6 mm
Debljina materijala	1 mm
Nazivni promjer	14 mm
Otporne na UV zračenje	da