

Dvostruko presavijena obujmica za kabele i cijevi
*Veličine 7 do 12 nisu prikladne za uređaje za zabijanje.



A4	nehrđajući čelik 1.4571
2B	neprerađen, naknadno obrađen

Referentni podaci

Broj artikla	1018653
Tip	605 12 A4
Opis 1	Obujmica
Opis 2	2-struko presavijena
Proizvođač:	OBO
Dimenzija	12mm
Materijal	nehrđajući čelik 1.4571
Površina	površina naknadno obrađena
Norma površine	
Najmanja prodajna jedinica	100
Jedinica količine	Komad
Težina	0,485 kg
Jedinica za težinu	kg/100 kom.
CO2 otisak (GWP) od kolijevke do vrata	0,0263 kg CO2e / 1 Komad

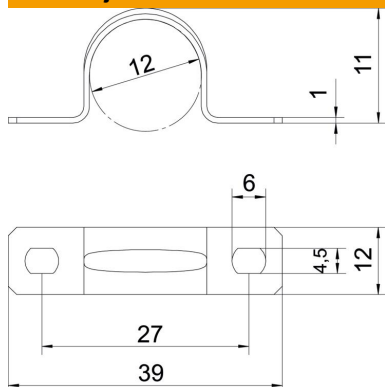
Tehnicki list

Obujmica 605, srednja izvedba V4A

Broj artikla: 1018653



Dimenzije



Duljina	39 mm
Širina	12 mm
Visina	11 mm
Mjera A	39 mm
Mjera B	27 mm
Mjera b	12 mm
Mjera D	12 mm
Mjera d	4,5 mm
Mjera e	6 mm
Mjera H	11 mm
Mjera t	1 mm

Tehnički podaci

Razmak od zida	ne
Broj kablova/cijevi	1
Izvedba	dvostruko presavijen
Vrsta pričvršćivanja za promjer	Rupa s navojem 12
Prikladno u protupožarnom području	ne
bez halogena	da
Omotan plastikom	ne
Veličina provrta	4,5 x 6 mm
Debljina materijala	1 mm
Nazivni promjer	12 mm
Otporne na UV zračenje	da