

Tehnicki list

Obujmica 605, srednji razred, G

Broj artikla: 1018116



Dvostruko presavijena obujmica za kabele i cijevi



CEUK
CA

- St** Čelik
- G** galvanski pocinčano

Referentni podaci

Broj artikla	1018116
Tip	605 11 G
Opis 1	Obujmica
Opis 2	2-stuko presavijena
Proizvođač:	OBO
Dimenzija	11mm
Materijal	Čelik
Površina	galvanski pocinčano
Norma površine	EN ISO 19598 / EN ISO 4042
Najmanja prodajna jedinica	100
Jedinica količine	Komad
Težina	0,462 kg
Jedinica za težinu	kg/100 kom.
CO2 otisak (GWP) od kolijevke do vrata	0,0096 kg CO2e / 1 Komad

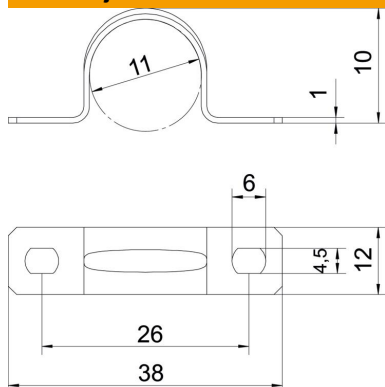
Tehnicki list

Obujmica 605, srednji razred, G

Broj artikla: 1018116



Dimenzije



Duljina	38 mm
Širina	12 mm
Visina	10 mm
Mjera A	38 mm
Mjera B	26 mm
Mjera b	12 mm
Mjera D	11 mm
Mjera d	4,5 mm
Mjera e	6 mm
Mjera H	10 mm
Mjera t	1 mm

Tehnički podaci

Razmak od zida	ne
Broj kablova/cijevi	1
Izvedba	dvostruko presavijen
Vrsta pričvršćivanja za promjer	Rupa s navojem 11
Prikladno u protupožarnom području	ne
bez halogena	da
Omotan plastikom	ne
Veličina provrta	4,5 x 6 mm
Debljina materijala	1 mm
Nazivni promjer	11 mm
Otporne na UV zračenje	da