

Jednostruko presavijena obujmica za kabele i cijevi  
Držač od veličine 20.



<b>St</b>	Čelik
<b>G</b>	galvanski pocinčano

#### Referentni podaci

Broj artikla	1009230
Tip	1015 20 G
Opis 1	Obujmica
Opis 2	1-struko presavijena
Proizvođač:	OBO
Dimenzija	20mm
Materijal	Čelik
Površina	galvanski pocinčano
Norma površine	EN ISO 19598 / EN ISO 4042
Najmanja prodajna jedinica	100
Jedinica količine	Komad
Težina	0,921 kg
Jedinica za težinu	kg/100 kom.
CO2 otisak (GWP) od kolijevke do vrata	0,0182 kg CO2e / 1 Komad

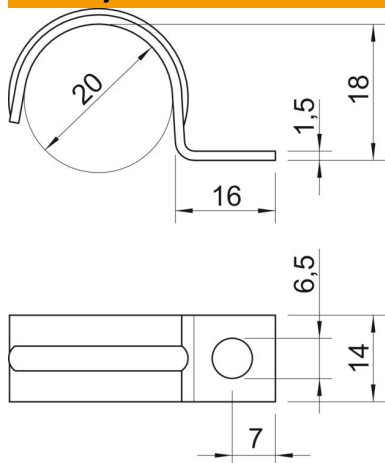
# Tehnicki list

## Obujmica 1015, srednja izvedba

Broj artikla: 1009230



### Dimenzije



Duljina	16 mm
Širina	14 mm
Visina	18 mm
Mjera A	7 mm
Mjera b	14 mm
Mjera D	20 mm
Mjera H	18 mm
Mjera L	16 mm

### Tehnički podaci

Razmak od zida	ne
Broj kablova/cijevi	1
Izvedba	jednostruko presavijen
Vrsta pričvršćivanja za promjer	Rupa s navojem 20
Prikladno u protupožarnom području	ne
bez halogena	da
Omotan plastikom	ne
Veličina provrta	6,5 mm
Debljina materijala	1,5 mm
Nazivni promjer	20 mm
Otporne na UV zračenje	da